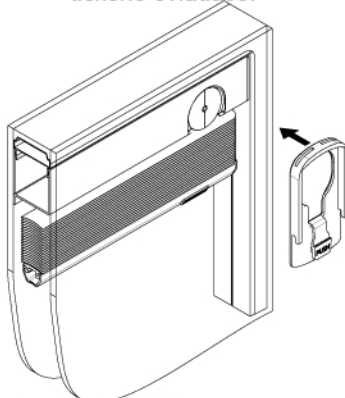
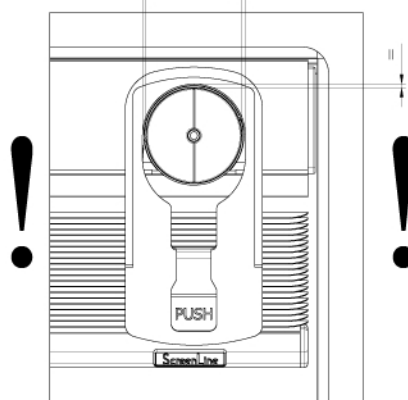


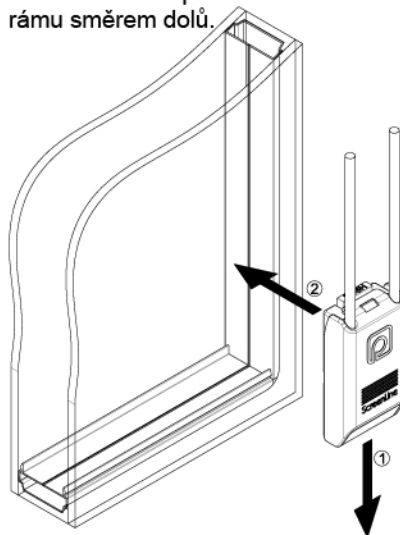
Nalepení externího magnetického ovladače.



1. Odmastit sklo lihem



2. Přesně dle obr. nalepte podložku ovladače.
Překáží-li guma těsnění je třeba ji odříznout nebo posunout sklo v rámu směrem dolů.



3. Nalepte napínač tak, aby ovládací šňůra byla rovnoběžná s rámem. Šňůru napněte jen velmi lehce.

ScreenLine®